

## Regulador de potencia para el autoconsumo monofásico

Con cumplimiento de los criterios de la UNE 217001-IN y RD 244/2019



### Autoconsumo de electricidad sin excedentes

PRISMA 210A permite regular en instalaciones monofásicas, la potencia obtenida de uno o varios inversores aportando garantías físicas y lógicas respecto a qué potencia debemos o deseamos consumir de la red.

Figura 1 PRISMA 210A – Un controlador dinámico de potencia con inyección CERO monofásico

## DESCRIPCIÓN

El PRISMA 210A es un controlador dinámico de potencia que permite regular en instalaciones monofásicas el nivel de generación de un inversor de una instalación de producción (fotovoltaica, eólica,...) en función del consumo instantáneo. El objetivo final es limitar o eliminar la exportación de energía, de la manera más eficiente, consiguiendo maximizar la producción cumpliendo las restricciones normativas y técnicas.

## CARACTERÍSTICAS

Equipo multifunción con capacidad de:

- Gestionar múltiples modelos de inversores de distintos fabricantes:
  - Comunicación TCP (Sunspec/Modbus).
  - Comunicación RS485 (Modbus RTU).
- Aplicable a instalaciones monofásicas.
- Proporciona Servidor Modbus/TCP para monitorización.
- En modalidad autoconsumo sin excedentes:
  - Evita la inyección de energía a la red (doble control físico y lógico).
  - Con cumplimiento de norma UNE 217001-IN y RD 244/2019.

Las capacidades de comunicación permiten el control virtual de cualquier inversor(\*) con capacidad de regulación externa que disponga de los protocolos/mapas de regulación publicados.

\* consultar la lista de [equipos soportados](#) (fabricantes, inversores y data loggers).

### Funcionamiento, modos de aplicación

El dispositivo permite una gran versatilidad para adaptarlo mediante configuración a distintas condiciones de funcionamiento:

### Lectura de potencias.

El equipo permite realizar la lectura directa mediante trafo de corriente 60/1 V conectado al equipo.

### Gestión de producción.

Su objetivo es la regulación de la producción para adaptarse a las necesidades instantáneas de consumo, así como a la demanda de excedentes (configurable)

### Control físico de conexión a red.

Cuenta con un relé para la actuación sobre un contactor o un contacto de bloqueo, que limite físicamente la conexión a red de los inversor y por tanto también su aporte de energía a la instalación.

### Monitorización

El dispositivo puede monitorizarse mediante:

- Leds de señalización: Proporcionan información instantánea del estado del dispositivo, consumo, etc... (Ver esquema de conexión).
- Comunicaciones: Mediante Modbus/TCP.

### Gestión de excedentes

- El sistema incorpora un relé configurable destinado a utilizar la energía disponible en la generación para otros usos, antes de regular la producción.

## Características Físicas

Declaración de conformidad	<b>CE</b>
Alimentación	90–265 VAC, 50–60Hz
Condiciones de trabajo	-20...+50°C // 5–95% HR sin condensación
Dimensiones	90x106x58
Peso	400gr.
Grado de protección	IP20
Material caja	Plástico PC/ABS autoextinguible UL94–VO
Montaje	Sobre Carril DIN EN 60715
Fabricado en	España. Unión Europea
Conexiones de Voltaje Primario	1x (85–265VAC) (50/60Hz)
Clase térmica	Ta70C/B
Relé de desconexión / contactor	Contacto seco (sin tensión) Tipo AC1. Máximo 5A / 250VAC. Tipo AC15. Máximo 0,5A / 240V

## Comunicaciones

Comunicación inversores	RS-485 Ethernet
Protocolos	ComLynx Modbus TCP Modbus RTU (Configurable, incluye Sunspec)
Contaje directo	Transformador 0–1V incluido (Varios amperajes disponibles)
Comunicación externa	Servidor Modbus TCP
Mapa Modbus	Publicado mediante LDV (Descargable desde dispositivo)
Electrónica	E0040
Firmware	PRISMA 310A (Opción EQUIPO_MONOFASICO)
Relé de señalización excedentes	Contacto seco (sin tensión) Tipo AC1. Máximo 5A / 250VAC. Tipo AC15. Máximo 0,5A / 240V

## Otras Funciones:

- Ethernet RJ45
- 1 lecturas de voltaje + 1 lecturas de intensidad
- Salida digital (relé) x 2
- Fuente de alimentación continua integrada (se alimenta externamente con 220V)
- Bus de comunicaciones RS485 (Optoaisladas + Polarización opcional)
- Bus de comunicaciones TTL
- Leds de señalización (2 verdes/2 naranja/2 rojos)

## Esquema de Conexión

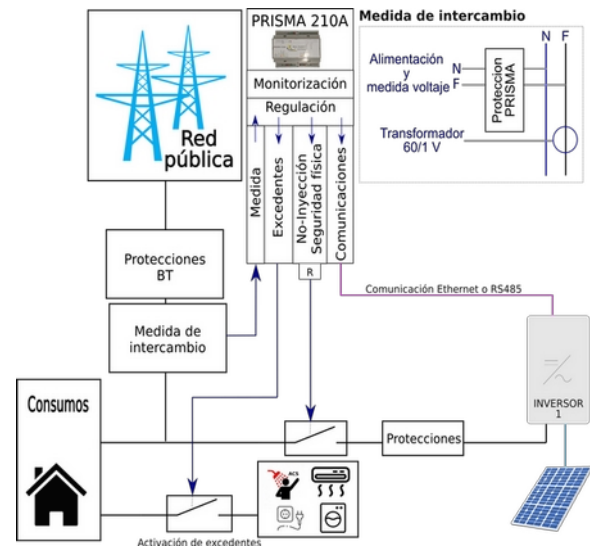
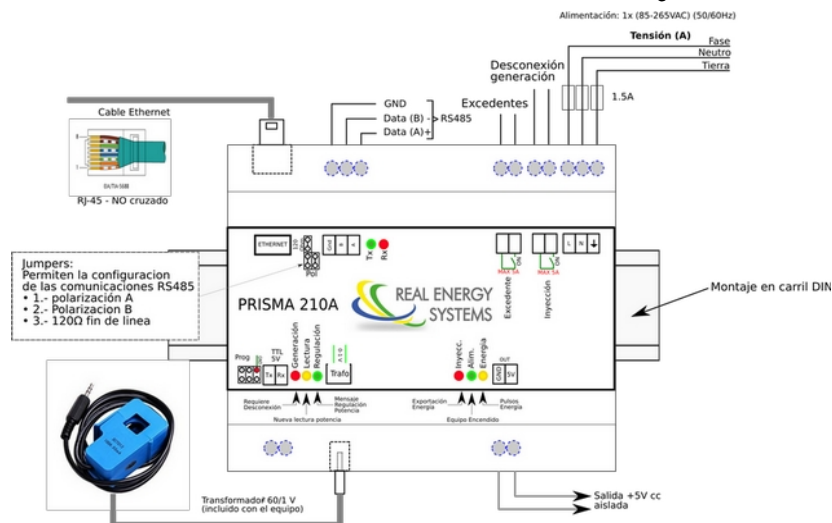


Figura 2 Esquema Unifilar



REAL ENERGY SYSTEMS S. L.

Tel. +34 917083201 | www.realenergysystems.com | info@renesys.es | C/Quinta del Sol 19, 28230 Las Rozas de Madrid, España.

Se reserva el derecho a introducir cambios técnicos. Actualizaciones, cambios y/o errores expresamente reservados